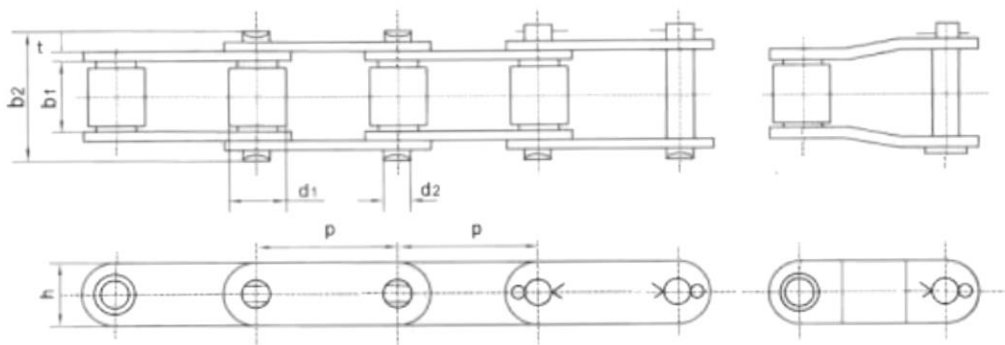
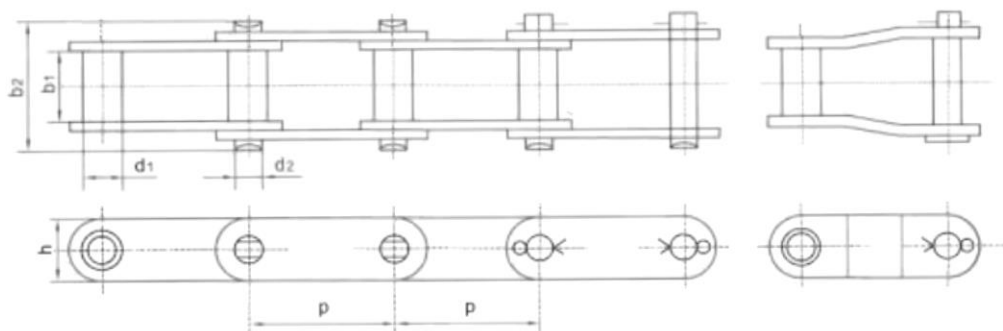


CATENE PER L'AGRICOLTURA TIPO CA

CHAINS AGRICULTURAL TYPE CA



Chain No.	Pitch mm	d1 max mm	b1 min mm	h max mm	max mm	d2 max mm	b2 max mm	U.T.S KN	A.T.S KN	q ₅₀ kg/m
CA550	41.40	16.70	19.81	19.05	2.62	7.16	34.50	39.10	46.92	1.926
CA550/45	41.40	15.24	19.81	19.05	2.62	7.16	35.50	39.10	46.92	1.777
CA550/55	41.40	17.78	19.81	19.05	2.62	7.16	35.50	39.10	46.92	2.023
CA555	41.40	16.70	12.7	19.05	3.00	7.16	29.30	56.00	67.20	2.010
CA557	41.40	17.78	19.81	23.10	3.20	7.92	37.10	55.60	66.72	2.623
CA620	42.01	17.91	24.51	19.05	3.20	7.16	41.50	39.10	46.92	2.440
C2060H	38.10	11.91	12.75	18.00	3.23	5.94	28.6	31.10	372	1.518



Chain No.	Pitch mm	d1 max mm	b1 min mm	h max mm	d2 max mm	b2 max mm	U.T.S KN	A.T.S KN	q ₅₀ kg/m
CA395	38.40	10.38	19.00	17.20	6.92	33.40	36.00	43.20	1.30