

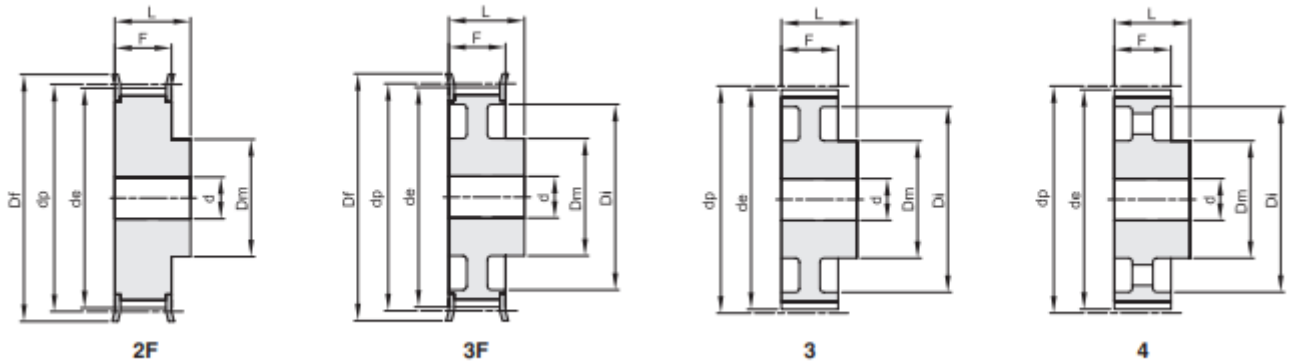
# PULEGGE DENTATE 8 M L. 30

Pulley 8 M L. 30



CHAINS ITALY

**8M**  
**PASSO 8 mm**  
 PER CINGHIE LARGHEZZA 30 mm



Materiale: Acciaio (St)  
 Materiale: Ghisa (GG)

tipo	materiale	denti	dp	de	Df	Dm	Di	F	L	d	n° flangia	Kg.
2F	St	22	56,02	54,65	60	43		38	48	12	308	0,75
2F	St	24	61,11	59,74	66	45		38	48	12	310	0,90
2F	St	26	66,21	64,84	71	48		38	48	12	311	1,10
2F	St	28	71,30	70,08	75	50		38	48	14	312	1,20
2F	St	30	76,39	75,13	83	55		38	48	14	314	1,32
2F	St	32	81,49	80,16	87	60		38	48	14	315	1,55
2F	St	34	86,58	85,21	91	66		38	48	14	316	1,80
2F	St	36	91,67	90,30	98	70		38	48	14	319	2,10
2F	St	38	96,77	95,39	103	75		38	48	14	320	2,30
2F	St	40	101,86	100,49	106	75		38	48	14	321	2,47
2F	St	44	112,05	110,67	119	75		38	48	14	325	2,95
2F	St	48	122,23	120,86	127	75		38	48	14	327	3,30
3F	St	56	142,60	141,23	148	90	116	38	48	14	333	4,02
3F	St	64	162,97	161,60	168	90	137	38	48	14	338	4,60
3F	St	72	183,35	181,97	192	95	158	38	48	14	340	5,41
3	GG	80	203,72	202,35		100	180	38	48	14		5,23
3	GG	90	229,18	227,81		100	204	38	48	14		6,42
4	GG	112	285,21	283,83		100	254	38	48	18		8,12
4	GG	144	366,69	365,32		100	336	38	48	20		10,36
4	GG	168	427,81	426,44		100	400	38	48	20		12,37
4	GG	192	488,92	487,55		100	460	38	48	20		14,31



OGNIBENE S.P.A. \_ VIA DEL TIPOGRAFO, 6 \_ 40138 BOLOGNA \_ ITALY  
 TEL: +39 051 534225 \_ FAX: +39 051 535083  
[sales@ognibenechaintech.it](mailto:sales@ognibenechaintech.it) \_ [www.ognibenechaintech.com](http://www.ognibenechaintech.com)