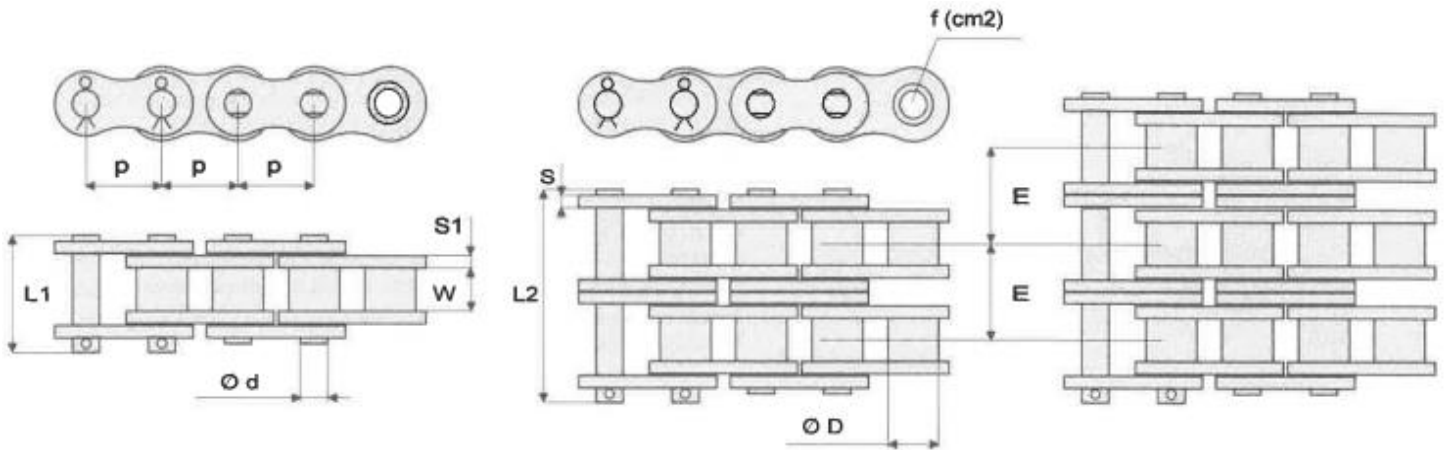


CATENE RINFORZATE H - HV

CHAIN REINFORCED



dimensioni in mm

Codice AS	DIMENSIONI CATENA							SIMPLEX				DUPLEX				TRIPLEX			
	passo p	largh interna W	rullo catena D	perno catena d	interasse E	piastra esterna S	piastra interna S1	ingombro max L1	superf snodo f (cm ²)	carico rottura FB (KN)	peso catena q (Kg/m)	ingombro max L2	superf snodo f (cm ²)	carico rottura FB (KN)	peso catena q (Kg/m)	ingombro max L3	superf snodo f (cm ²)	carico rottura FB (KN)	peso catena q (Kg/m)
1603-S	12,70	7,75	8,51	4,45	-	1,8	1,8	21,6	0,52	23,0	0,77	-	-	-	-	-	-	-	-
1642-T	19,05	11,68	12,07	6,10	-	2,4	2,4	29,6	1,05	45,2	1,56	-	-	-	-	-	-	-	-
1644	19,05	13,50	12,07	5,72	-	2,9	2,9	33,1	1,13	37,0	1,76	-	-	-	-	-	-	-	-

50-HV	15,875	9,53	10,16	5,08	-	2,4	2,4	26,1	0,73	36,8	1,12	-	-	-	-	-	-	-	-
60-HV	19,05	12,70	11,91	5,96	29,1	3,2	3,2	32,6	1,16	55,0	1,81	58,6	2,32	87,0	3,50	-	-	-	-
80-HV	25,40	15,88	15,88	7,94	32,6	4,0	4,0	40,4	1,92	81,3	2,97	71,3	3,84	162	5,88	104,0	5,76	244	8,8
100-HV	31,75	19,05	19,05	9,54	39,1	4,8	4,8	46,2	2,75	123	4,16	85,1	5,50	246	8,23	124,1	8,25	369	12,3
120-HV	38,10	25,40	22,23	11,11	48,9	5,6	5,6	57,0	4,07	166	6,10	105,5	8,14	332	12,0	154,4	12,21	496	17,9
140-HV	44,45	25,40	25,40	12,71	52,5	6,4	6,4	62,3	4,85	217	8,80	114,0	9,70	434	17,4	166,2	14,55	651	26,0
160-HV	50,80	31,75	28,58	14,29	61,9	7,1	7,1	72,5	6,80	277	10,9	135,1	13,20	554	21,6	197,1	19,80	831	32,2
180-HV	57,15	35,72	35,72	17,46	69,2	8,0	8,0	81,8	9,03	402	14,8	152,0	18,06	804	29,3	221,3	27,09	1200	43,7
200-HV	63,50	38,10	39,68	19,85	78,3	9,5	9,5	91,6	11,40	486	19,2	172,3	22,80	972	38,0	250,7	34,20	1450	56,5
240-HV	76,20	47,63	47,63	23,81	101,2	12,7	12,7	115,7	17,39	767	24,7	220,1	34,78	1530	56,0	321,3	52,17	2300	83,5

I carichi di rottura dichiarati si intendono MINIMI EFFETTIVI, rilevati dai certificati della Fabbrica.



OGNIBENE S.P.A. _ VIA DEL TIPOGRAFO, 6 _ 40138 BOLOGNA _ ITALY
 TEL: +39 051 534225 _ FAX: +39 051 535083
sales@ognibenechaintech.it _ www.ognibenechaintech.com